

### Návod na použitie

Pri kúpe rozbaleného výrobku odporúčame skontrolovať jeho kvalitu a kompletnosť v obchode. Montáž výrobku by sa mala vykonať spôsobom opísaným v tomto návode. Kým je výrobok v prevádzke, uvoľnené skrutkové spoje by sa mali pravidelne doťahovať. Ak je potrebné premiestniť predmety v byte, pred presunom by ste mali výrobok úplne uvoľniť od nákladu (matraca). Aby ste predišli poškodeniu existujúcich podpier, výrobok by sa mal pred premiestnením zdvihnúť. Nábytok by nemal byť vystavený kontaktu s vodou. Oprašovanie výrobku by sa malo vykonávať mierne navlhčenou mäkkou handričkou. Aby ste zabránili deformácii častí a zmene farby výrobkov, neinštalujte nábytok na priamom slnečnom svetle.

### Kým je výrobok v prevádzke, je ZAKÁZANÉ:

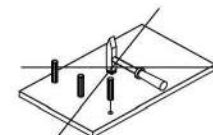
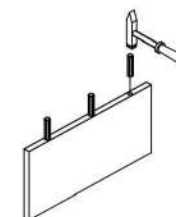
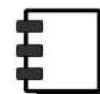
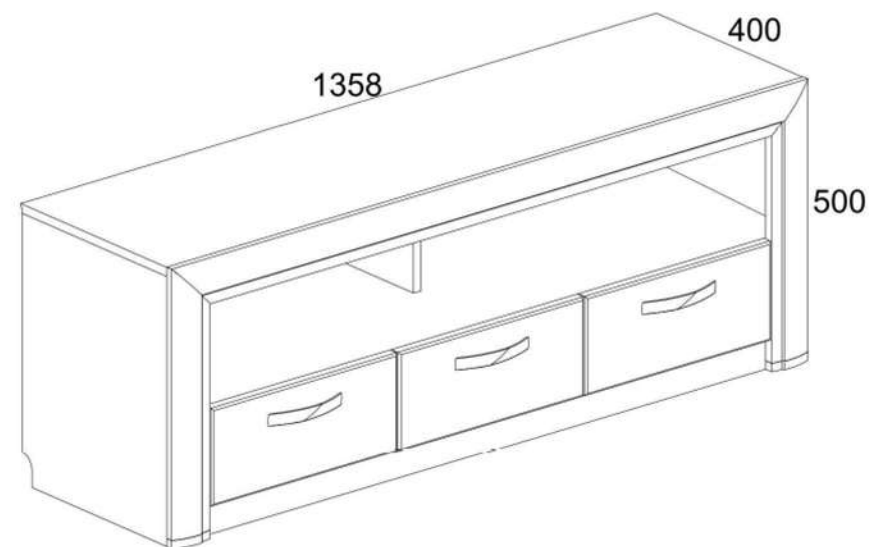
- Inštalovať nábytok v blízkosti vykurovacích zariadení, v blízkosti surových stien a v miestnostiach s relatívnou vlhkosťou vyššou ako 70 %
- Zahrievať prvky nábytku na teplotu vyššiu ako 40 °C
- Stúpať na vodorovné štíty a okná počas montáže a používania súpravy výrobkov
- Používať chemické čistiace prostriedky na čistenie nábytku

### Záruka výrobcu

1. Záručná doba používania výrobku – 24 mesiacov od dátumu predaja. Počas záručnej doby výrobca garantuje opravu alebo výmenu výrobkov za predpokladu, že používateľ neporušil prevádzkové predpisy.
2. Reklamácie by mal spotrebiteľ uplatniť priamo v obchodnej organizácii, v ktorej bol nábytok zakúpený, pričom musí predložiť „Návod na použitie“ a kópiu dokladu o kúpe.
3. Výrobok, ktorý je súčasťou súpravy, spĺňa požiadavky štátnych noriem 16371-93, TR TS 025/2012.
4. Životnosť nábytku – 10 rokov.
5. Výrobca si vyhradzuje právo na zmeny v dizajne výrobku bez toho, aby boli ohrozené jeho konštrukčné a aplikačné požiadavky.
6. Na montáž výrobkov sa odporúča prilákať kvalifikovaný personál.

**Dôležité! Návod si uschovajte pre prípad opätovnej montáže nábytku alebo reklamácie. Pri reklamácií použite zápis z návodu.**

# OTILIA 3S-140



Nº	DĚKA MM.	ŠÍRKA MM.	HĚKA MM.		BALÍK
1	1357	378	16	1	1/2
2	1323	87	16	2	1/2
3	1323	375	16	1	2/2
4	479	375	16	1	2/2
5	479	375	16	1	2/2
6	375	145	16	1	2/2
7	375	145	16	1	2/2
8	375	145	16	2	2/2
9	247	200	16	1	2/2
10	1323	55	16	2	1/2
21	1358	80	25	1	1/2
13;14	481	80	25	2	1/2
18	355	326	2,5	1	1/2
	355	326	2,5	2	2/2
19	1350	430	2,5	1	1/2
30	396	175	18	3	2/2
40	320	100	16	3	1/2
41	320	100	16	3	1/2
50	325	100	16	3	1/2

A1	A2	A9	Q	M12
35	39	2	6	M4x25 6
H19	C1	N1	V5	R3
3	8x35 63	8	2	3x20 24
R5	S5	G	R24	Z10
3x30 4	19	1,5x26 25	7x50 13	300 3
R27	I			
5,0x13 30	1			

